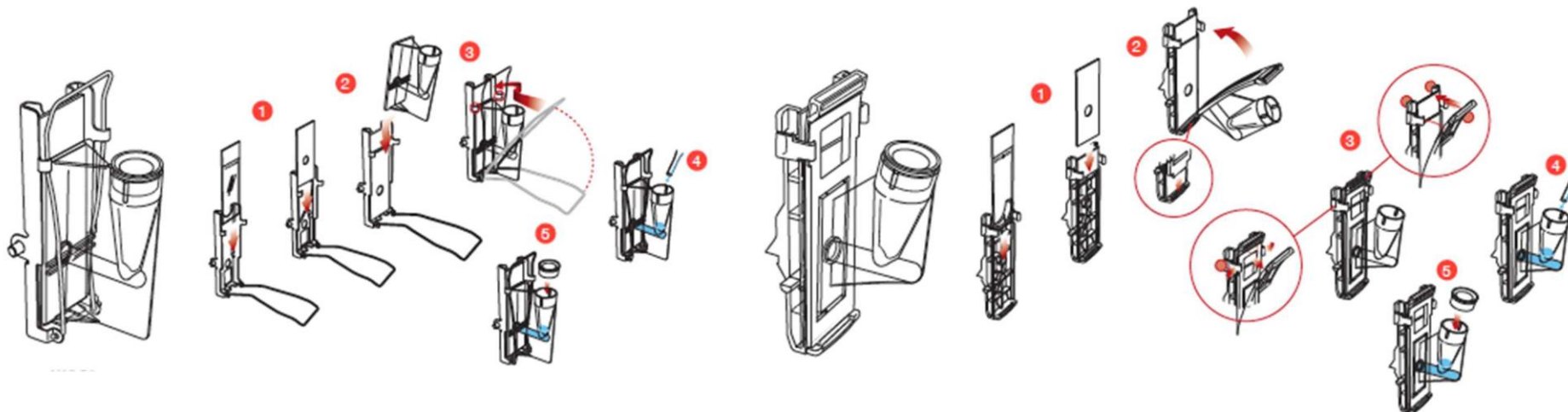


CytoSep™ Instructions for use



EN

INTENDED USE: CytoSep™ cytology funnels are designed to hold Biological fluids for centrifugation, to allow cells to be concentrated onto a microscope slide for the preparation of samples and further analysis. It is a non-automated, single use device for in vitro diagnostics. **Not automated, not a qualitative, semi-quantitative or quantitative device. Used by laboratory professionals only.**

INSTRUCTIONS FOR USE

1. Insert the slide inside the plastic or metal clip, making sure the slide's label frosted side is on top and facing the funnel
 - a) Place the appropriate filter over the slide
 - b) Fit the matching funnel on top of the filter
 - c) For the pre-assembled funnel with filter, place the unit over the slide
2. Secure the funnel chamber, filter and slide using the metal or plastic clip
3. Fill the funnel with the sample
4. Place the cap on the funnel to prevent spillage and avoid aerosols
5. Load the funnel into the centrifuge by following the equipment operator's guide

PRODUCT DESCRIPTION

- White filter card for sample volumes of up to 0.5 ml
- Brown filter card for slower absorption of smaller volumes up to 0.4 ml, ideal for cerebrospinal fluid
- M964-10 and M965-10 single funnels are for samples up to 0.5 ml
- M964-20 and M965-20 double funnels are for 2 separate samples that are run simultaneously
- M964B* metal clips securely hold the single or double funnel and their components
- M965B plastic clip securely hold the single or double funnel and their components
- The M965FW white filter, M965FWD white double filter, M965FT tan filter and M965C caps are compatible with M964 and M965 funnels
- The M965-40 Mega funnel with plastic clip do not require use of any filters (follow laboratory procedures). They are for sample volumes of up to 6 ml
- The M965FWDV white filter paper is compatible with the Shandon™ TPX Single sample chamber

*M964B is compatible with the Hettich Rotofix 32A

*Shandon and Cytospin are registered trademarks of Thermo Fisher Scientific Inc.

Warning: Safely dispose of infectious substances following applicable rules and regulations on waste disposals. Please report any serious incident to Simport and to the competent authority of the Member State where you are established.



EMERGO EUROPE
Westervoortsedijk 60
6827 AT Arnhem
The Netherlands



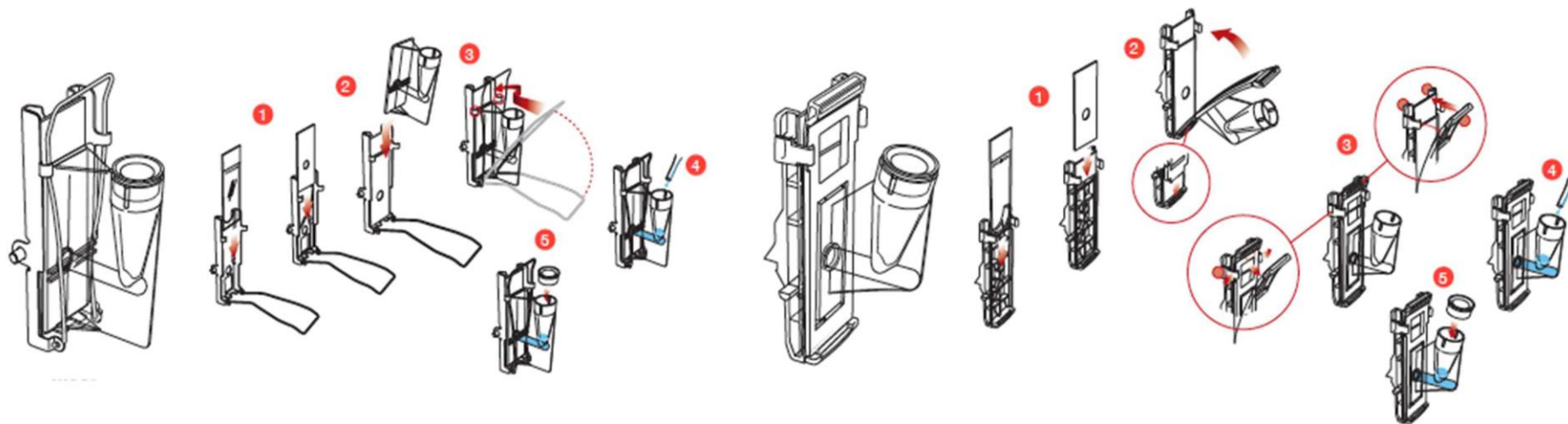
MedEnvoy Switzerland
Gotthardstrasse 28
6302 Zug
Switzerland



Revision 2024-05-21

Simport, Scientific Inc., 2588, Bernard-Pilon, Beloeil (Québec) J3G 4S5 Canada
Phone: (450) 464-1723 Fax: (450) 464-3394 Email: info@simport.com Website: www.simport.com

CytoSep™ Instructions for use



FR

UTILISATION PRÉVUE : Les entonnoirs de cytologie CytoSep™ sont conçus pour contenir des échantillons liquides afin de permettre aux cellules d'être concentrées sur des lames de microscope par centrifugation. Il s'agit d'un dispositif à usage unique pour le diagnostic in vitro. **Non automatisé, pas un dispositif qualitatif, semi-quantitatif ou quantitatif. Utilisé par les professionnels de laboratoire uniquement.**

INSTRUCTIONS D'UTILISATION

1. Insérer la lame dans le clip en plastique ou en métal, en s'assurant que la surface givrée se trouve vers le haut et face à l'entonnoir
 - a) Placer le filtre approprié sur la lame
 - b) Positionner l'entonnoir correspondant par-dessus le filtre
 - c) Pour l'entonnoir préassemblé avec filtre, placer l'unité sur la lame
2. Sécuriser la chambre de l'entonnoir, le filtre et la lame à l'aide du clip en métal ou en plastique
3. Remplir l'entonnoir avec l'échantillon
4. Placer le bouchon sur l'entonnoir afin d'éviter un déversement et l'aérosols
5. Charger l'entonnoir dans la centrifugeuse en suivant le guide d'utilisation du fabricant

DESCRIPTION DU PRODUIT:

- Filtre blanc pour des volumes d'échantillon d'au plus 0,5 ml
- Filtre brune pour l'absorption plus lente de volumes plus petits 0,4 ml, idéal pour des liquides céphalo-rachidien
- Entonnoirs simples M964-10 et M965-10 pour des échantillons d'au plus 0,5 ml
- Entonnoirs doubles M964-20 et M965-20 pour 2 échantillons distincts qui sont effectués simultanément
- Clips en métal M964B* maintiennent en position l'entonnoir simple ou double et ses composants
- Clips en plastique M965B* maintiennent en position l'entonnoir simple ou double et ses composants
- Filtre blanc M965FW, Filtre double blanc M965FWD, Filtre brun M965FT et les bouchons M965C sont compatibles avec les entonnoirs M964 et M965
- Le méga entonnoir M965-40 avec le clip en plastique ne nécessite pas de filtres (suivre les procédures du laboratoire). Ils sont prévus pour des volumes d'échantillon d'au plus 6 ml
- Le filtre blanc en papier M965FWDV est compatible avec la chambre d'échantillon unique Shandon™ TFX
 - *M964B est compatible avec le Hettich Rotofix 32A
 - *Shandon et Cytospin sont des marques déposées de Thermo Fisher Scientific Inc.

Avertissement : Éliminer en toute sécurité les substances infectieuses conformément aux règles et règlements applicables en matière d'élimination des déchets. Veuillez signaler tout incident grave à Simport et à l'autorité compétente de l'État membre dans lequel vous êtes établi.

EC REP

CH REP

IVD

CE

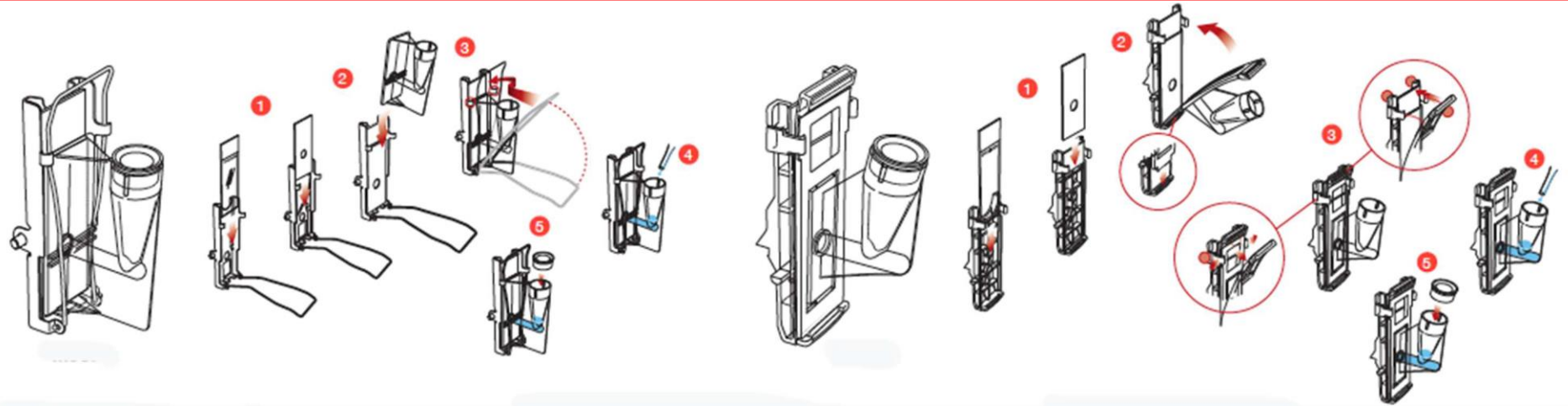


Revision 2024-05-21

Simport, Scientific Inc., 2588, Bernard-Pilon, Beloeil (Québec) J3G 4S5 Canada
Phone: (450) 464-1723 Fax: (450) 464-3394 Email: info@simport.com Website: www.simport.com

 **Simport**
Scientific inc.
Since 1975

CytoSep™ Instructions for use



DE BESTIMMUNGSGEMÄSSE VERWENDUNG: CytoSep™ Zytologie-Trichter wurden entwickelt, um biologische Flüssigkeiten für die Zentrifugation zu halten, damit Zellen auf einem Objektträger für die Vorbereitung von Proben und weitere Analysen konzentriert werden können. Es handelt sich um ein nicht automatisiertes Einweggerät für die In-vitro-Diagnostik. **Nicht automatisiert, kein qualitatives, semiquantitatives oder quantitatives Gerät. Wird nur von Laborfachleuten verwendet.**

GEBRAUCHSANWEISUNG

1. Schieben Sie den Objektträger in den Kunststoff- oder Metallclip ein und stellen Sie sicher, dass die mattierte Seite des Objektträgers oben ist und zum Trichter zeigt
 - a) Legen Sie den entsprechenden Filter über die Folie
 - b) Passen Sie den passenden Trichter auf den Filter
 - c) Für den vormontierten Trichter mit Filter legen Sie das Gerät über den Schieber
2. Sichern Sie die Trichterkammer, den Filter und den Schieber mit dem Metall- oder Kunststoffclip
3. Füllen Sie den Trichter mit der Probe
4. Setzen Sie die Kappe auf den Trichter, um Verschütten zu verhindern und Aerosole zu vermeiden
5. Laden Sie den Trichter in die Zentrifuge, indem Sie der Anleitung des Gerätebetreibers folgen

PRODUKTBESCHREIBUNG

- Weiße Filterkarte für Probenvolumina bis 0,5 ml
- Braune Filterkarte für langsamere Absorption kleinerer Volumina bis zu 0,4 ml, ideal für Zerebrospinalflüssigkeit
- M964-10 und M965-10 Einzeltrichter sind für Proben bis 0,5 ml
- M964-20 und M965-20 Doppeltrichter sind für 2 separate Proben, die gleichzeitig ausgeführt werden
- M964B* Metallklammern halten den Einzel- oder Doppeltrichter und seine Komponenten sicher fest
- M965B Kunststoffclip hält den Einzel- oder Doppeltrichter und seine Komponenten sicher
- Der weiße Filter M965FW, der weiße Doppelfilter M965FWD, der braune Filter M965FT und die Kappen M965C sind mit den Trichtern M964 und M965 kompatibel
- Der M965-40 Mega Trichter mit Kunststoffclip erfordert keine Filter (Laborverfahren folgen). Sie sind für Probenvolumina von bis zu 6 ml
- Das weiße Filterpapier M965FWDV ist mit der Einzelprobenkammer Shandon™ TPX kompatibel
- *M964B ist kompatibel mit dem Hettich Rotofix 32A
- *Shandon und Cytospin sind eingetragene Marken von Thermo Fisher Scientific Inc.

Warnung: Entsorgen Sie infektiöse Stoffe sicher nach den geltenden Regeln und Vorschriften für Abfallbeseitigung. Bitte melden Sie Simport und der zuständigen Behörde des Mitgliedstaats, in dem Sie niedergelassen sind, jeden schwerwiegenden Vorfall.

EC REP

EMERGO EUROPE
Westervoortsewijk 60
6827 AT Arnhem
The Netherlands

CH REP

MedEnvoy Switzerland
Gothardstrasse 28
6302 Zug
Switzerland

IVD

CE

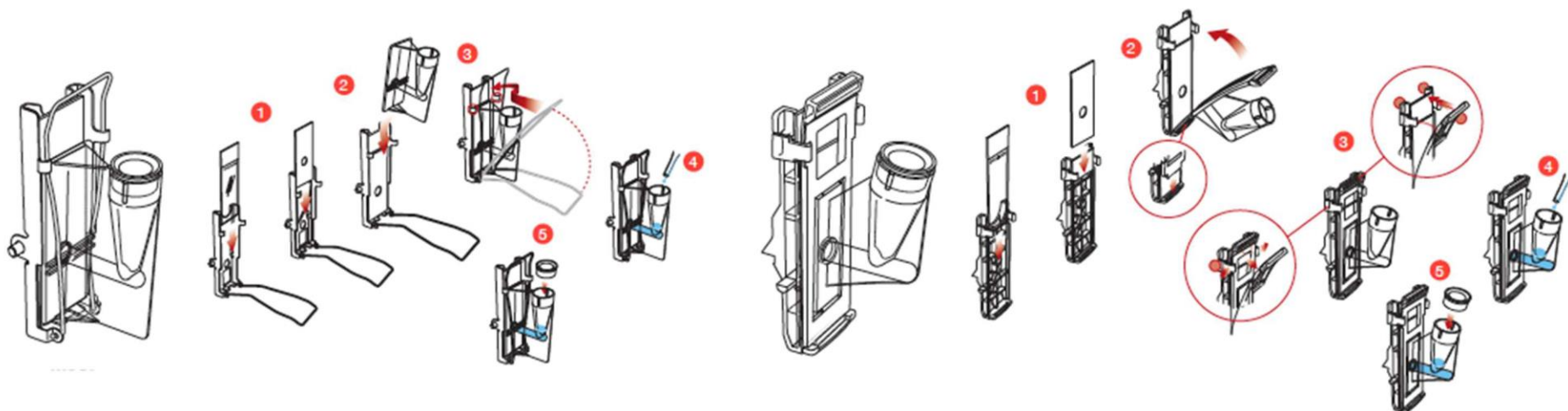


Revision 2024-05-21

Simport, Scientific Inc., 2588, Bernard-Pilon, Beloeil (Québec) J3G 4S5 Canada
Phone: (450) 464-1723 Fax: (450) 464-3394 Email: info@simport.com Website: www.simport.com

 **Simport**
Scientific inc.
Since 1975

CytoSep™ Instructions for use



ES USO PREVISTO: Los embudos de citología CytoSep™ están diseñados para contener muestras líquidas para permitir que las células se concentren en portaobjetos de microscopio mediante centrifugación. Es un dispositivo de un solo uso para diagnóstico in vitro. **No automatizado, no es un dispositivo cualitativo, semicuantitativo o cuantitativo. Utilizado únicamente por profesionales de laboratorio.**

INSTRUCCIONES DE USO

1. Inserte la diapositiva dentro del clip de plástico o metal, asegurándose de que la etiqueta de la diapositiva esté en la parte superior y frente al embudo
 - a) Coloque el filtro adecuado sobre la diapositiva
 - b) Ajuste el embudo correspondiente en la parte superior del filtro
 - c) Para el embudo premontado con filtro, coloque la unidad sobre la diapositiva
2. Asegure la cámara del embudo, filtre y deslice usando el clip de metal o plástico
3. Llène el embudo con la muestra
4. Coloque la tapa en el embudo para evitar derrames y evitar aerosoles
5. Cargue el embudo en la centrifuga siguiendo la guía del operador del equipo

DESCRIPCIÓN DEL PRODUCTO

- Tarjeta de filtro blanca para volúmenes de muestra de hasta 0,5 ml
- Tarjeta de filtro marrón para una absorción más lenta de volúmenes más pequeños de hasta 0,4 ml, ideal para el líquido cefalorraquídeo
- Los embudos individuales• M964-10 y M965-10 son para muestras de hasta 0,5 ml
- Los embudos dobles• M964-20 y M965-20 son para 2 muestras separadas que se ejecutan simultáneamente
- Los clips metálicos• M964B* sujetan firmemente el embudo simple o doble y sus componentes
- El clip de plástico• M965B sostiene firmemente el embudo simple o doble y sus componentes
- El filtro blanco M965FW, el filtro doble blanco M965FWD, el filtro bronceador M965FT y las tapas M965C son compatibles con los embudos M964 y M965
- El embudo M965-40 Mega con clip de plástico no requiere el uso de ningún filtro (seguir procedimientos de laboratorio). Son para volúmenes de muestra de hasta 6 ml
- El papel de filtro blanco M965FWDV es compatible con la cámara de muestras Shandon TPX Single

*M964B es compatible con el Hettich Rotofix 32A

*Shandon y Cytospin son marcas registradas de Thermo Fisher Scientific Inc.

Advertencia: Elimine de forma segura las sustancias infecciosas siguiendo las normas y reglamentos aplicables sobre la eliminación de residuos. Por favor, informe de cualquier incidente grave a Simport y a la autoridad competente del Estado miembro en el que esté establecido.

EC REP

EMERGO EUROPE
Westervoortsewijk 60
6827 AT Arnhem
The Netherlands

CH REP

dEnvoy Switzerland
thardstrasse 28
3302 Zug
Switzerland

IVD

CE



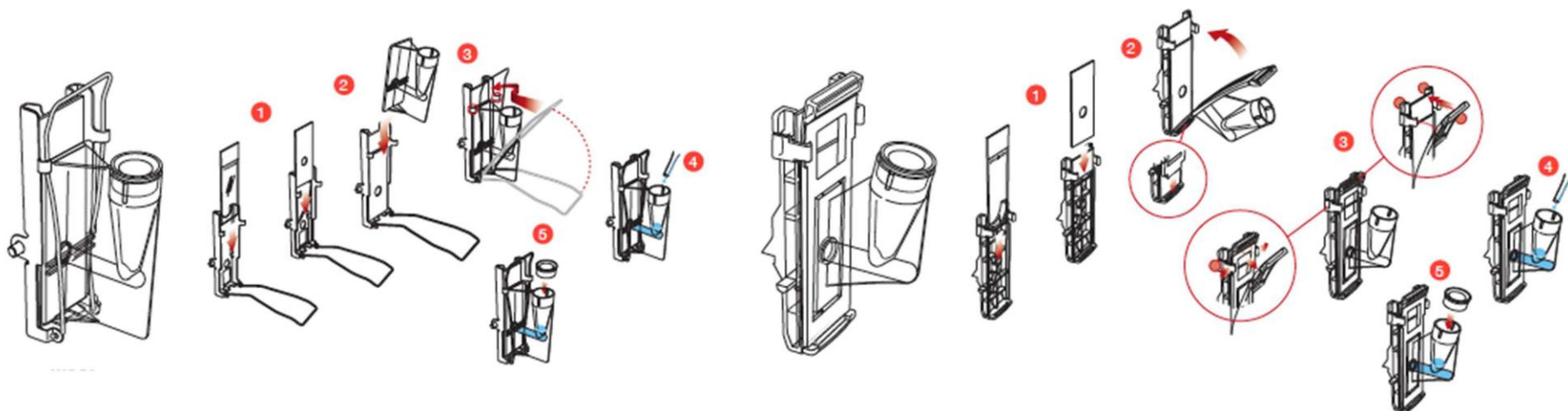
Revision 2024-05-21

Simport® Scientific Inc., 2588, Bernard-Pilon, Beloeil (Québec) J3G 4S5 Canada

Phone: (450) 464-1723 Fax: (450) 464-3394 Email: info@simport.com Website: www.simport.com

 **Simport**
Scientific inc.
Since 1975

CytoSep™ Instructions for use



IT USO PREVISTO: Gli imbusti per citologia CytoSep c.a. sono progettati per contenere fluidi biologici per la centrifugazione, per consentire la concentrazione delle cellule su un vetrino da microscopio per la preparazione di campioni e ulteriori analisi. È un dispositivo monouso non automatizzato per la diagnostica in vitro. **Non automatizzato, non un dispositivo qualitativo, semi-quantitativo o quantitativo. Utilizzato solo da professionisti del laboratorio.**

ISTRUZIONI PER L'USO

- Inserire il vetrino all'interno della clip di plastica o di metallo, assicurandosi che il lato smerigliato dell'etichetta del vetrino sia in alto e rivolto verso l'imbuto
 - Posizionare il filtro appropriato sul vetrino
 - Montare l'imbuto corrispondente sulla parte superiore del filtro
 - Per l'imbuto pre-assemblato con filtro, posizionare l'unità sopra il vetrino
- Fissare la camera di imbuto, il filtro ed il vetrino usando la clip in metallo o plastica
- Riempire l'imbuto con il campione
- Posizionare il tappo sull'imbuto per evitare fuoriuscite ed evitare gli aerosol
- Caricare l'imbuto nella centrifuga seguendo la guida dell'operatore dell'apparecchiatura

Descrizione del prodotto:

- Scheda filtro bianca per volumi campione fino a 0,5 ml
 - Scheda filtro marrone per un assorbimento più lento di volumi più piccoli fino a 0,4 ml, ideale per campioni scarsi
 - Gli imbusti singoli M964-10 e M965-10 sono per campioni fino a 0,5 ml
 - Gli imbusti doppi M964-20 e M965-20 sono per 2 campioni separati che vengono eseguiti simultaneamente
 - Le clip metalliche M964B* trattengono saldamente l'imbuto singolo o doppio e i loro componenti
 - La clip in plastica M965B trattiene saldamente l'imbuto singolo o doppio e i relativi componenti
 - Il filtro bianco M965FW, il doppio filtro bianco M965FWD, il filtro M965FT e i tappi M965C sono compatibili con gli imbusti M964 e M965
 - L'imbuto M965-40 Mega con clip in plastica non richiede l'uso di alcun filtro (seguire le procedure di laboratorio). Sono per volumi di campioni fino a 6 ml
 - La carta da filtro bianca M965FWDV è compatibile con la camera campione Shandon™ TPX Single
- *M964B è compatibile con Hettich Rotofix 32A
*Shandon e Cytospin sono marchi registrati di Thermo Fisher Scientific Inc

Attenzione: smaltire in modo sicuro le sostanze infettive seguendo le norme e i regolamenti applicabili in materia di smaltimento dei rifiuti. Si prega di segnalare qualsiasi incidente grave a Simport e all'autorità competente dello Stato membro in cui si è stabiliti.

EC REP

EMERGO EUROPE
Westervoortse dijk 60
6827 AT Arnhem
The Netherlands

CH REP

MedEnvoy Switzerland
Gotthardstrasse 28
6302 Zug
Switzerland

IVD

CE



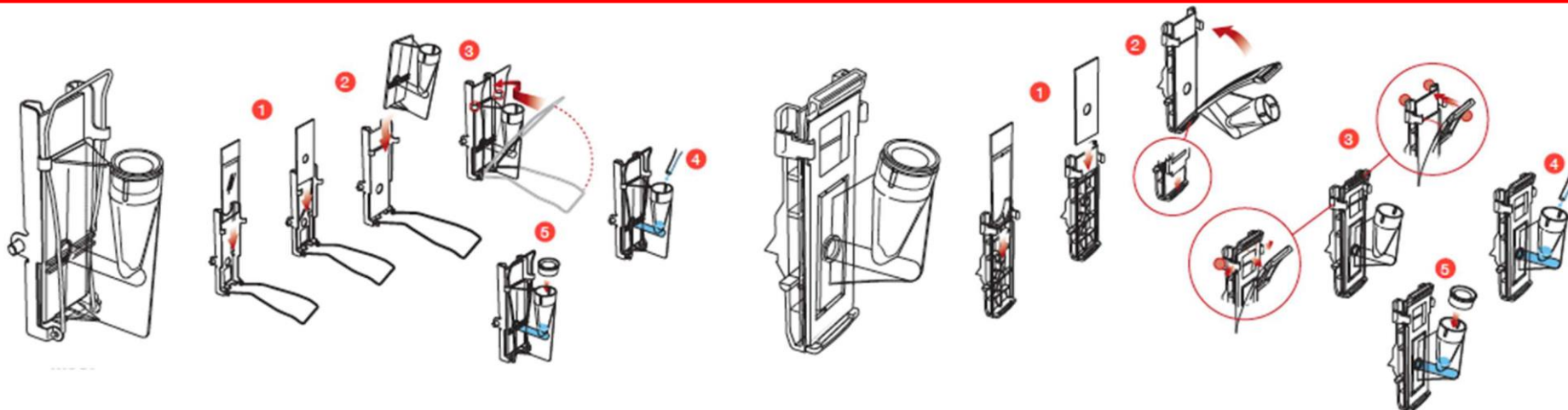
Revision 2024-05-21

Simport® Scientific Inc., 2588, Bernard-Pilon, Beloeil (Québec) J3G 4S5 Canada

Phone: (450) 464-1723 Fax: (450) 464-3394 Email: info@simport.com Website: www.simport.com

 **Simport**
Scientific inc.
Since 1975

CytoSep™ Instructions for use



PT utilização prevista: Os funis da citologia de CytoSep™, são projetados guardar líquidos biológicos para a centrifugação, para permitir que as pilhas sejam concentradas em uma corrediça do microscópio para a preparação das amostras e da análise mais adicional. É um dispositivo de uso único não automatizado para diagnósticos in vitro. **Não automatizado, não é um dispositivo qualitativo, semi-quantitativo ou quantitativo. Usado apenas por profissionais de laboratório.**

INSTRUÇÕES DE USO

1. Insira o slide dentro do clipe de plástico ou metal, certificando-se de que o lado fosco da etiqueta do slide está no topo e voltado para o funil
 - a) Coloque o filtro apropriado sobre o slide
 - b) Ajuste o funil correspondente no topo do filtro
 - c) Para o funil pré-montado com filtro, coloque a unidade sobre a lâmina
2. Fixe a câmara do funil, filtre e deslize usando o clipe de metal ou plástico
3. Encher o funil com a amostra
4. Coloque a tampa no funil para evitar derramamentos e evitar aerossóis
5. Carregar o funil na centrífuga seguindo o guia do operador do equipamento

DESCRIÇÃO DO PRODUTO

- Cartão de filtro branco para volumes de amostra de até 0,5 ml
 - Cartão de filtro marrom para absorção mais lenta de volumes menores até 0,4 ml, ideal para líquido cefalorraquidiano
 - M964-10 e M965-10 funis únicos são para amostras de até 0,5 ml
 - M964-20 e M965-20 funis duplos são para 2 amostras separadas que são executadas simultaneamente
 - Os cliques de metal M964B* seguram firmemente o funil único ou duplo e seus componentes
 - M965B clipe de plástico segurar firmemente o funil único ou duplo e seus componentes
 - O filtro branco M965FW, filtro duplo branco M965FWD, filtro tan M965FT e tampas M965C são compatíveis com funis M964 e M965
 - O funil M965-40 Mega com clipe de plástico não requer o uso de filtros (siga os procedimentos de laboratório). Eles são para volumes de amostra de até 6 ml
 - O papel de filtro branco M965FWDV é compatível com a câmara de amostra única TPX Shandon
- *M964B é compatível com o Hettich Rotofix 32A
*Shandon e Cytospin são marcas registradas da Thermo Fisher Scientific Inc.

Aviso: Descarte com segurança substâncias infecciosas seguindo as regras e regulamentos aplicáveis sobre descarte de resíduos. Comunique qualquer incidente grave à Simport e à autoridade competente do Estado-Membro em que está estabelecido.

EC REP

EMERGO EUROPE
Westervoortsewijk 60
6827 AT Arnhem
The Netherlands

CH REP

MedEnvoy Switzerland
Gotthardstrasse 28
6302 Zug
Switzerland

IVD

CE



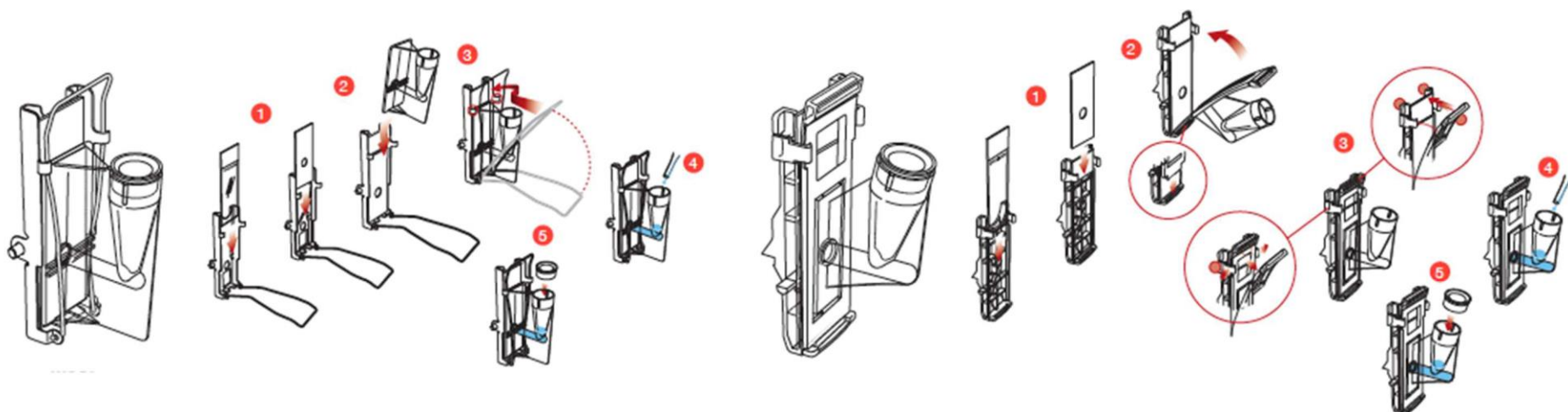
Revision 2024-05-21

Simport® Scientific Inc., 2588, Bernard-Pilon, Beloeil (Québec) J3G 4S5 Canada

Phone: (450) 464-1723 Fax: (450) 464-3394 Email: info@simport.com Website: www.simport.com

 **Simport**
Scientific inc.
Since 1975

CytoSep™ Instructions for use



NO INTENDED USE: CytoSep™ cytologi traktene er designet for å holde biologiske væsker for sentrifugasjon, slik at cellene kan konsentreres på et mikroskop lysbilde for utarbeidelse av prøver og videre analyse. Det er en ikke-automatisert, enkeltbruksenhet for in vitro diagnostikk. **Ikke automatisert, ikke en kvalitativ, halvkvantitativ eller kvantitativ enhet. Brukes bare av laboratorieprofesjonelle.**

INSTRUKTIONER FOR UKE

1. Sett lysbildet inne i plast eller metallklippet, sørg for at lysbildets etikett frostet side er på toppen og vendt mot trakten
 - a) Plasser riktig filter over lysbildet
 - b) Passe den matchende trakten på toppen av filteret
 - c) For den forhåndsmonterte trakten med filter, legg enheten over lysbildet
2. Sikre traktkammeret, filter og lysbilde ved hjelp av metall eller plastklipp
3. Fyll trakten med prøven
4. Plasser hetten på trakten for å forhindre søl og unngå aerosoler
5. Last trakten inn i sentrifuge ved å følge utstyrsoperatørens guide

PRODUKT DESCRIPTION

- Hvit filterkort for prøvevolum på opptil 0,5 ml
- Brune filterkort for langsommere absorpsjon av mindre volumer opp til 0,4 ml, ideell for cerebrospinalvæske
- M964-10 og M965-10 enkelt trakt er for prøver opp til 0,5 ml
- M964-20 og M965-20 doble traktene er for to separate prøver som kjøres samtidig
- M964B* metallklippene holder sikkert single eller dobbel trakt og deres komponenter
- M965B plastklipp holder sikkert single eller dobbel trakt og deres komponenter
- M965FW hvitt filter, M965FWD hvitt dobbeltfilter, M965FT tan filter og M965C caps er kompatible med M964 og M965 trakt
- M965-40 Mega-trakten med plastklipp krever ikke bruk av filtre (følg laboratorieprosedyrer). De er for prøvevolum på opptil 6 ml
- M965FWDV hvitt filterpapir er kompatibel med Shandon™ TPX Enkeltprøvekammeret

* M964B er kompatibel med Hettich Rotofix 32A

*Shandon og Cytospin er registrerte varemerker for Thermo Fisher Scientific Inc.

Advarsel: Sikker disponering av smittsomme stoffer etter gjeldende regler og forskrifter om avfallshåndtering. Vennligst rapporter enhver alvorlig hendelse til Simport og til vedkommende myndighet i medlemsstaten der du er etablert.



EMERGO EUROPE
Westervoortsewijk 60
6827 AT Arnhem
The Netherlands



MedEnvoy Switzerland
Gotthardstrasse 28
6302 Zug
Switzerland



Revision 2024-05-21

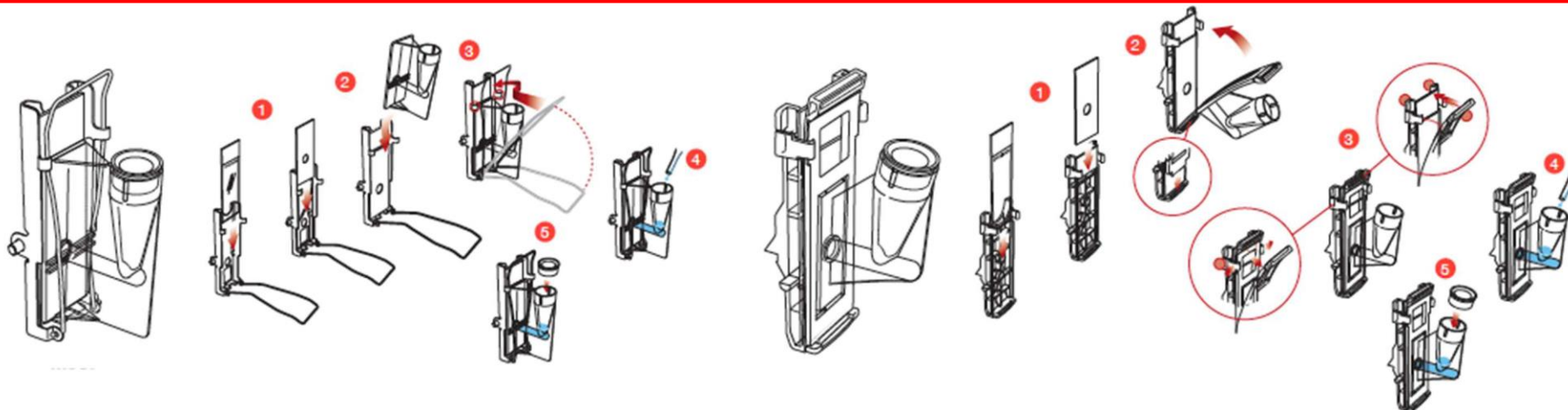
Simport® Scientific Inc., 2588, Bernard-Pilon, Beloeil (Québec) J3G 4S5 Canada

Phone: (450) 464-1723 Fax: (450) 464-3394 Email: info@simport.com Website: www.simport.com



Since 1975

CytoSep™ Instructions for use



SE AVSLUTAD ANVÄNDNING: CytoSep™ cytologitrattar är utformade för att hålla biologiska vätskor för centrifugering, så att celler kan koncentreras till en mikroskopglas för beredning av prover och ytterligare analys. Det är en icke-automatiserad enhet för engångsbruk för in vitro-diagnostik. **Ej automatiserad, inte en kvalitativ, semikvantitativ eller kvantitativ enhet. Används endast av laboratorieproffs.**

INSTRUKTIONER FÖR ANVÄNDNING

1. Sätt i bilden inuti plast- eller metallklämman och se till att bildens etikettfrostade sida är ovanpå och vetter mot tratten
 - a) Placera lämpligt filter över bilden
 - b) Montera matchande tratt ovanpå filtret
 - c) För den förmonterade tratten med filter, placera enheten över bilden
2. Säkra trattkammaren, filtrera och skjut med metall- eller plastklämman
3. Fyll tratten med provet
4. Placera locket på tratten för att förhindra spill och undvika aerosoler
5. Ladda tratten i centrifugen genom att följa utrustningsoperatörens guide

PRODUKTBESKRIVNING

- Vitt filterkort för provvolymerna på upp till 0,5 ml
- Brunt filterkort för långsammare absorption av mindre volymer upp till 0,4 ml, perfekt för cerebrospinalvätska
- M964-10 och M965-10 enkla trattar är för prover upp till 0,5 ml
- M964-20 och M965-20 dubbla trattar är för två separata prover som körs samtidigt
- M964B * metallklämmer håller säkert den enda eller dubbla tratten och deras komponenter
- M965B plastklämma håller säkert den enda eller dubbla tratten och deras komponenter
- M965FW vitt filter, M965FWD vitt dubbelfilter, M965FT solbränna filter och M965C lock är kompatibla med M964 och M965 tratt
- M965-40 Mega-tratten med plastklämma kräver inte användning av några filter (följ laborieförändringen). De är för provvolymerna på upp till 6 ml
- Det vita filterpapperet M965FWDV är kompatibelt med Shandon™ TPX Enprovs-kammare
- * M964B är kompatibel med Hettich Rotofix 32A
- * Shandon och Cytospin är registrerade varumärken som tillhör Thermo Fisher Scientific Inc.

Varning: Kassera smittämnen på ett säkert sätt enligt tillämpliga regler och bestämmelser om avfallshantering. Rapportera alla allvarliga händelser till Simport och till den behöriga myndigheten i den medlemsstat där du är etablerad.

EC REP

EMERGO EUROPE
Westervoortsewijk 60
6827 AT Arnhem
The Netherlands

CH REP

MedEnvoy Switzerland
Gotthardstrasse 28
6302 Zug
Switzerland

IVD

CE



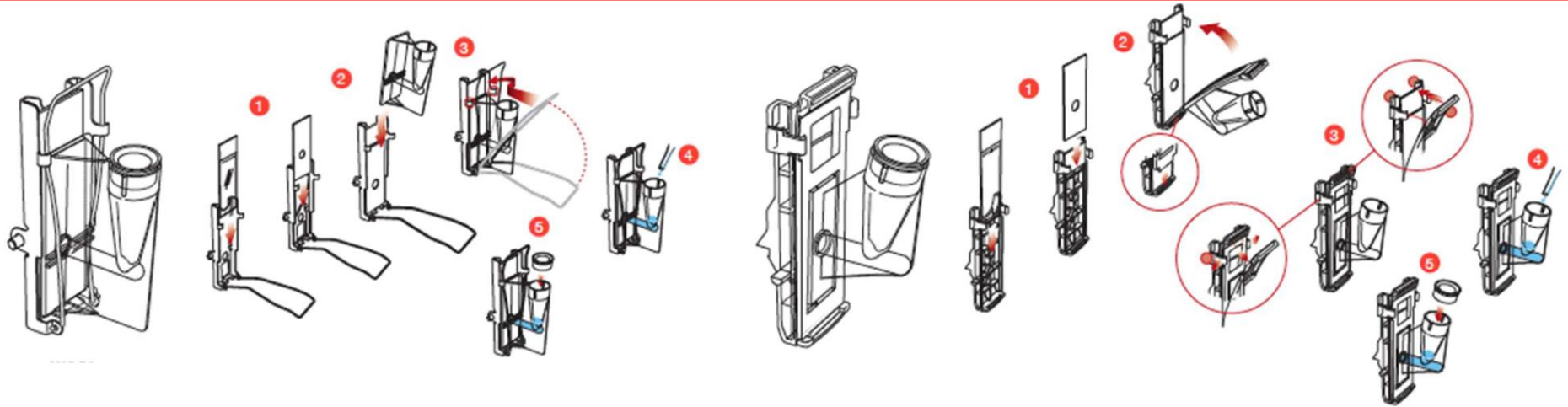
Revision 2024-05-21

Simport® Scientific Inc., 2588, Bernard-Pilon, Beloeil (Québec) J3G 4S5 Canada

Phone: (450) 464-1723 Fax: (450) 464-3394 Email: info@simport.com Website: www.simport.com

 **Simport**
Scientific inc.
Since 1975

CytoSep™ Instructions for use



DK UMIDT BRUG: CytoSep™ cytologitragte er designet til at indeholde biologiske væsker til centrifugering, så celler kan koncentreres på et mikroskopglas til fremstilling af prøver og yderligere analyse. Det er en ikke-automatiseret enhed til engangsbrug til in vitro-diagnostik. **Ikke automatiseret, ikke en kvalitativ, semi-kvantitativ eller kvantitativ enhed. Brugt kun af laboratoriefagfolk.**

INSTRUKTIONER TIL BRUG

1. Indsæt objektglasset inde i plast- eller metallklemmen, og sørg for, at diasets etiket frosted side er på toppen og vender mod tragten
 - a) Placer det passende filter over diaset
 - b) Monter den matchende tragt oven på filteret
 - c) For den formonterede tragt med filter skal du placere enheden over objektglasset
2. Fastgør tragt-kammeret, filteret og skub ved hjælp af metal- eller plastklemmen
3. Fyld tragten med prøven
4. Placer hættten på tragten for at forhindre spild og undgå aerosoler
5. Læg tragten i centrifugen ved at følge udstyrsoperatørens guide

PRODUKTBESKRIVELSE

- Hvidt filterkort til prøvevolumener på op til 0,5 ml
- Brun filterkort til langsommere absorption af mindre volumener op til 0,4 ml, ideel til cerebrospinalvæske
- M964-10 og M965-10 enkelttragte er til prøver op til 0,5 ml
- M964-20 og M965-20 dobbelt tragte er til 2 separate prøver, der køres samtidigt
- M964B * metallklip holder sikkert på enkelt- eller dobbelttragten og deres komponenter
- M965B plastklemme holder den enkelte eller dobbelt tragt og deres komponenter sikkert
- M965FW hvidt filter, M965FWD hvidt dobbeltfilter, M965FT solbrunfilter og M965C hætter er kompatible med M964 og M965 tragte
- M965-40 Mega-tragt med plastklemme kræver ikke brug af filtre (følg laboratorieprocedurer). De er til prøvevolumener på op til 6 ml
- Det hvide filterpapir M965FWDV er kompatibelt med Shandon™ TPX enkeltprøvekammer
- * M964B er kompatibel med Hettich Rotofix 32A
- * Shandon og Cytospin er registrerede varemærker tilhørende Thermo Fisher Scientific Inc.

Advarsel: Bortskaf smitsomme stoffer sikkert efter gældende regler og forskrifter for bortskaffelse af affald. Rapportér enhver alvorlig hændelse til Simport og til den kompetente myndighed i den medlemsstat, hvor du er etableret.

EC REP

EMERGO EUROPE
Westervoortsewijk 60
6827 AT Arnhem
The Netherlands

CH REP

MedEnvoy Switzerland
Gothardstrasse 28
6302 Zug
Switzerland

IVD

CE



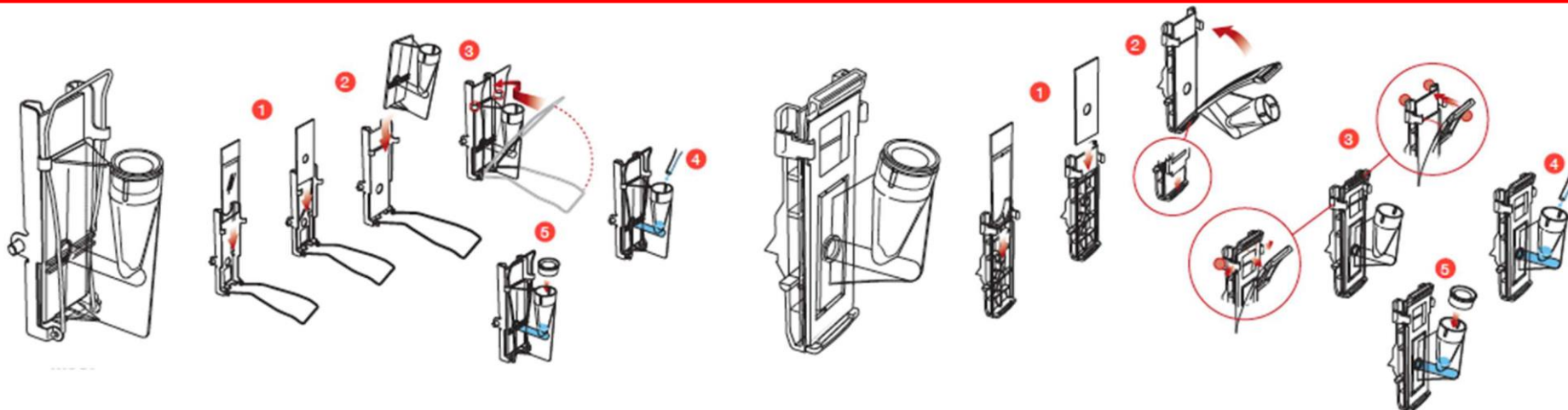
Revision 2024-05-21

Simport® Scientific Inc., 2588, Bernard-Pilon, Beloeil (Québec) J3G 4S5 Canada

Phone: (450) 464-1723 Fax: (450) 464-3394 Email: info@simport.com Website: www.simport.com

 **Simport**
Scientific inc.
Since 1975

CytoSep™ Instructions for use



NL BEDOELD GEBRUIK: CytoSep™ cytologietrechters zijn ontworpen om biologische vloeistoffen vast te houden voor centrifugatie, zodat cellen kunnen worden geconcentreerd op een microscopieglasje voor de bereiding van monsters en verdere analyse. Het is een niet-geautomatiseerd apparaat voor eenmalig gebruik voor in-vitrodiagnostiek. **Niet geautomatiseerd, geen kwalitatief, semi-kwantitatief of kwantitatief apparaat. Alleen gebruikt door laboratoriumprofessionals.**

GEBRUIKSINSTRUCTIES

1. Plaats de schuif in de plastic of metalen clip, zorg ervoor dat de matte zijde van het schuiflabel bovenop zit en naar de trechter kijkt
 - a) Plaats het juiste filter over de schuif
 - b) Plaats de bijpassende trechter bovenop het filter
 - c) Plaats het apparaat voor de voorgesameteerde trechter met filter over de schuif
2. Bevestig de trechterkamer, filter en schuif met de metalen of plastic clip
3. Vul de trechter met het monster
4. Plaats de dop op de trechter om morsen te voorkomen en aerosolen te voorkomen
5. Laad de trechter in de centrifuge door de gids van de machinebediener te volgen

PRODUCTBESCHRIJVING

- Witte filterkaart voor monstervolumes tot 0,5 ml
- Bruine filterkaart voor langzamere opname van kleinere volumes tot 0,4 ml, ideaal voor hersenvocht
- M964-10 en M965-10 enkele trechters zijn voor monsters tot 0,5 ml
- M964-20 en M965-20 dubbele trechters zijn voor 2 afzonderlijke monsters die tegelijkertijd worden uitgevoerd
- M964B * metalen clips houden de enkele of dubbele trechter en hun componenten stevig vast
- M965B plastic clip houdt de enkele of dubbele trechter en hun componenten stevig vast
- Het M965FW wit filter, M965FWD wit dubbel filter, M965FT bruin filter en M965C doppen zijn compatibel met M964 en M965 trechters
- De M965-40 Mega trechter met plastic clip vereist geen gebruik van filters (volg laboratoriumprocedures). Ze zijn voor monstervolumes tot 6 ml
- Het M965FWDV wit filterpapier is compatibel met de Shandon™ TPX Enkele monsterkamer
- * M964B is compatibel met de Hettich Rotofix 32A
- * Shandon en Cytospin zijn geregistreerde handelsmerken van Thermo Fisher Scientific Inc.

Waarschuwing: gooi besmettelijke stoffen veilig weg volgens de toepasselijke regels en voorschriften voor afvalverwerking. Meld elk ernstig incident aan Simport en aan de bevoegde autoriteit van de lidstaat waar u gevestigd bent..

EC REP

EMERGO EUROPE
Westervoortsewijk 60
6827 AT Arnhem
The Netherlands

CH REP

MedEnvoy Switzerland
Gothardstrasse 28
6302 Zug
Switzerland

IVD

CE



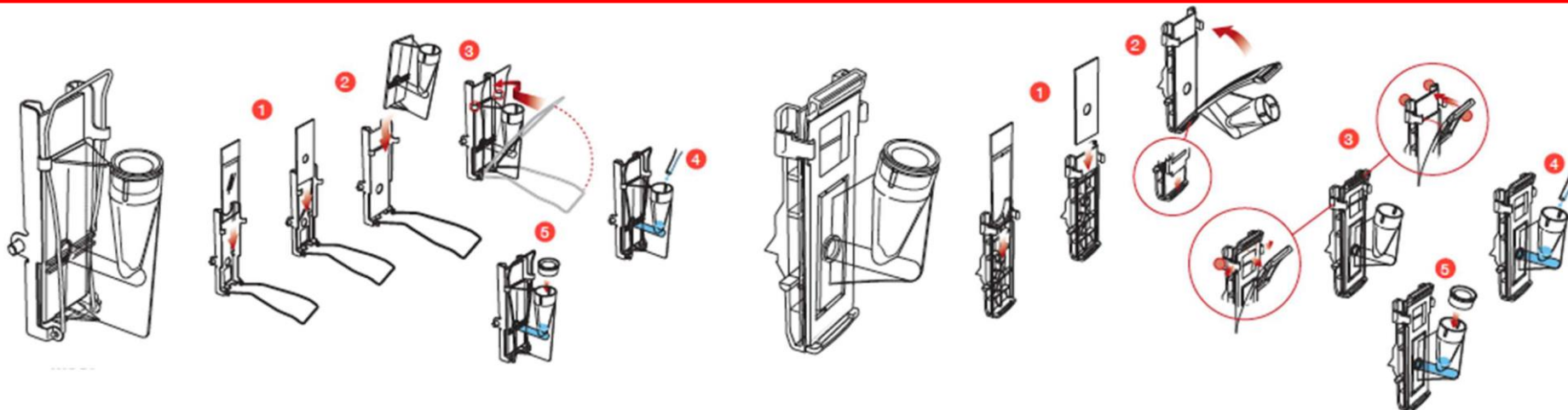
Revision 2024-05-21

Simport® Scientific Inc., 2588, Bernard-Pilon, Beloeil (Québec) J3G 4S5 Canada

Phone: (450) 464-1723 Fax: (450) 464-3394 Email: info@simport.com Website: www.simport.com

 **Simport**
Scientific inc.
Since 1975

CytoSep™ Instructions for use



FI INTENDED USE: CytoSep™ solut on suunniteltu pitämään biologisia nesteitä sentrifugointia varten, jotta solut voidaan keskittyä mikroskooppeihin näytteiden valmistukseen ja analysointiin. Se on in vitro -diagnostiikan inautomaatti, kertakäyttölaite. **Ei automaattista, ei laadullinen, puolikvantitatiivinen tai kvantitatiivinen laite. Vain laboratorioalan ammattilaisten käyttämät.**

INSTRUCTION ASE

1. Lisätään liuku muovin tai metallilipin sisään, varmistaen, että liukumäen pakastettu puoli on päällä ja kohdata suppiloa
 - a) Aseta asianmukainen suodatin liukumäen yli
 - b) Aseta yhteensopiva suppilo suodattimen päälle
 - c) Esiasennettu suppilo suodattimella, asettakaa yksikkö liukumäkeen
2. Varmista suppilikammio, suodatin ja liuku metallilla tai muovilla
3. Täytä suppilo näytteellä
4. Laita korkki suppiloon estääkseen vuotojen ja aerosolien välttämisen
5. Lataa suppilo sentrifugiaan seuraamalla laitteiden oppaita

OSASTON PÄÄTÖSKRIPAIN

- Valkoinen suodatinkortti näyteen tilavuuksille, joiden tilavuus on enintään 0, 5 ml
- Ruskeat suodatinkortit, joiden pienempi tilavuus imeytyy hitaammin 0, 4 ml:aan asti, ihanteellinen aivoselkäydinnesteeseen
- M964- 10 ja M965- 10 yksittäiset suppilat ovat näytteitä varten enintään 0, 5 ml
- M964-20 ja M965-20 kaksoispupujen kanavat ovat kahdelle erilliselle näytteelle, jotka suoritetaan samanaikaisesti
- M964B* metalliliput pitävät turvallisesti yhtenä tai kaksoissuppileen ja niiden komponentit
- M965B muovilevy pitää turvallisesti yhtenä tai kaksoissuppileen ja niiden komponentteja
- M965FW valkoinen suodatin, M965FWD valkoinen kaksoissuodatin, M965FT tan -suodatin ja M965C-suodatin ovat yhteensopivia M964- ja M965-puskurien kanssa
- M965-40 Mega-suppilo, jossa on muovilevy, ei tarvitse käyttää mitään suodattimia (seuraavat laboratoriomenettelyt). Ne ovat enintään 6 ml: n näyteen tilavuuksia
- M965FWDV valkoinen suodatinpaperi on yhteensopiva Shandon™ TPX:n yhdenmukaisen näytekammion kanssa
- *M964B on yhteensopiva Hettich Rotifex 32A:n kanssa
- *Shandon ja Cytospin ovat rekisteröityjä Thermo Fisher Scientific Inc - tavaramerkkejä.

Varoitus: Huolehditaan turvallisesti tarttuvien aineiden hävittäminen jätteiden hävittämistä koskevien sääntöjen ja asetusten mukaisesti. Ilmoittakaa vakava vaaratilanne Simportille ja sen jäsenvaltion toimivaltaiselle viranomaiselle, johon olette sijoittautuneet.

EC REP

EMERGO EUROPE
Westervoortsedijk 60
6827 AT Arnhem
The Netherlands

CH REP

MedEnvoy Switzerland
Gotthardstrasse 28
6302 Zug
Switzerland

IVD

CE



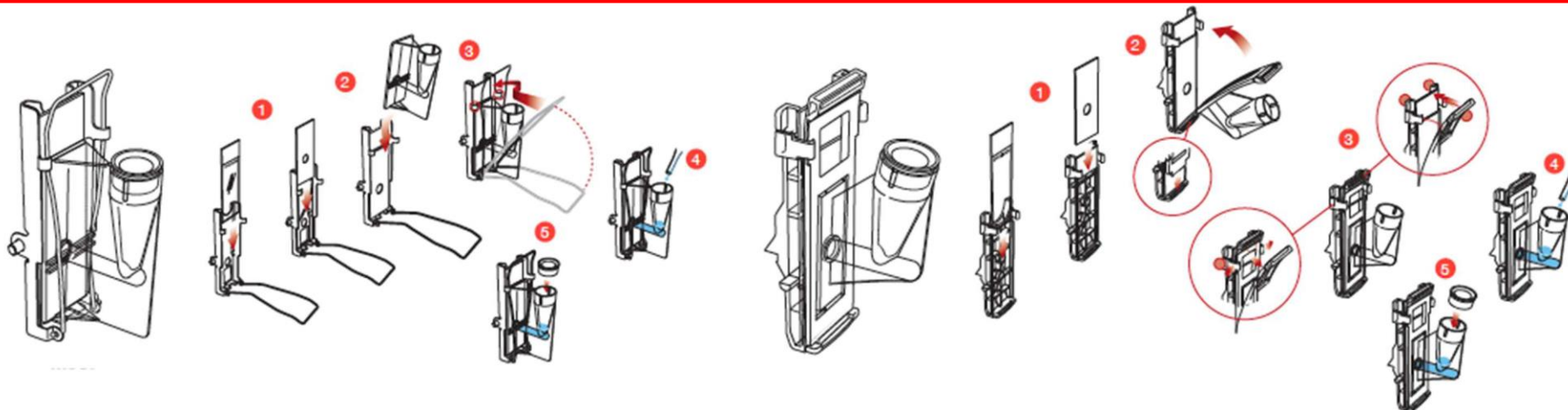
Revision 2024-05-21

Simport® Scientific Inc., 2588, Bernard-Pilon, Beloeil (Québec) J3G 4S5 Canada

Phone: (450) 464-1723 Fax: (450) 464-3394 Email: info@simport.com Website: www.simport.com

 **Simport**
Scientific inc.
Since 1975

CytoSep™ Instructions for use



CZ URČENÉ POUŽITÍ: Cytologické nálevky CytoSep™ jsou navrženy tak, aby držely biologické tekutiny pro centrifugaci, aby bylo možné buňky koncentrovat na mikroskopický sklíčko pro přípravu vzorků a další analýzu. Jedná se o neautomatizovaný přístroj pro jednorázové použití pro diagnostiku in vitro. **Není automatizovaný, není kvalitativní, polokvantitativní nebo kvantitativní prostředek. Používá se pouze pro laboratorní profesionály.**

NÁVOD K POUŽITÍ

1. Vložte sklíčko do plastové nebo kovové svorky, ujistěte se, že je štítek sklíčka na matné straně nahoře a směřuje k nálevce
 - A) umístěte příslušný filtr na sklíčko
 - b) Nasadte odpovídající trychtýř na horní část filtru
 - c) pro předmontovanou trychtýř s filtrem, umístěte jednotku na sklíčko
2. Zajistěte trychtýřovou komoru, filtr a posuňte pomocí kovové nebo plastové spony
3. Naplňte trychtýř vzorkem
4. Nasadte víčko na trychtýř, aby se zabránilo rozliti a zabránilo se aerosolům
5. Nálevku vložte do odstředivky podle pokynů obsluhy zařízení

POPIS PRODUKTU

- Bílá filtrační karta pro objemy vzorků až 0,5 ml
- Hnědá filtrační karta pro pomalejší absorpci menších objemů až do 0,4 ml, ideální pro mozkomíšni mok
- M964-10 a M965-10 jednoduché nálevky jsou pro vzorky do 0,5 ml
- M964-20 a M965-20 dvojitě nálevky jsou pro 2 samostatné vzorky, které jsou spuštěny současně
- Kovové spony M964B* bezpečně drží jednoduchý nebo dvojitý trychtýř a jejich součásti
- M965B plastová spona pevně drže jednoduchý nebo dvojitý trychtýř a jeho součásti
- Bílý filtr M965FW, bílý dvojitý filtr M965FWD, tan filtr M965FT a krytky M965C jsou kompatibilní s nálevkami M964 a M965
- Nálevka M965-40 Mega s plastovou sponou nevyžaduje použití žádných filtrů (dodržujte laboratorní postupy). Jsou určeny pro objemy vzorků do 6 ml
- Bílý filtrační papír M965FWDV je kompatibilní s jednokomorovou vzorkovací komorou Shandon™ TPX
- * M964B je kompatibilní s Hettich Rotofix 32A.
- *Shandon a Cytospin jsou registrované ochranné známky společnosti Thermo Fisher Scientific Inc

Upozornění: Bezpečně likvidujte infekční látky podle platných pravidel a předpisů o likvidaci odpadu. Veškeré závažné incidenty oznamte společnosti Simport a příslušnému orgánu členského státu, ve kterém jste usazeni.



EMERGO EUROPE
Westervoortsewijk 60
6827 AT Arnhem
The Netherlands



MedEnvoy Switzerland
Gotthardstrasse 28
6302 Zug
Switzerland



Revision 2024-05-21

Simport® Scientific Inc., 2588, Bernard-Pilon, Beloeil (Québec) J3G 4S5 Canada

Phone: (450) 464-1723 Fax: (450) 464-3394 Email: info@simport.com Website: www.simport.com

 **Simport**
Scientific inc.
Since 1975